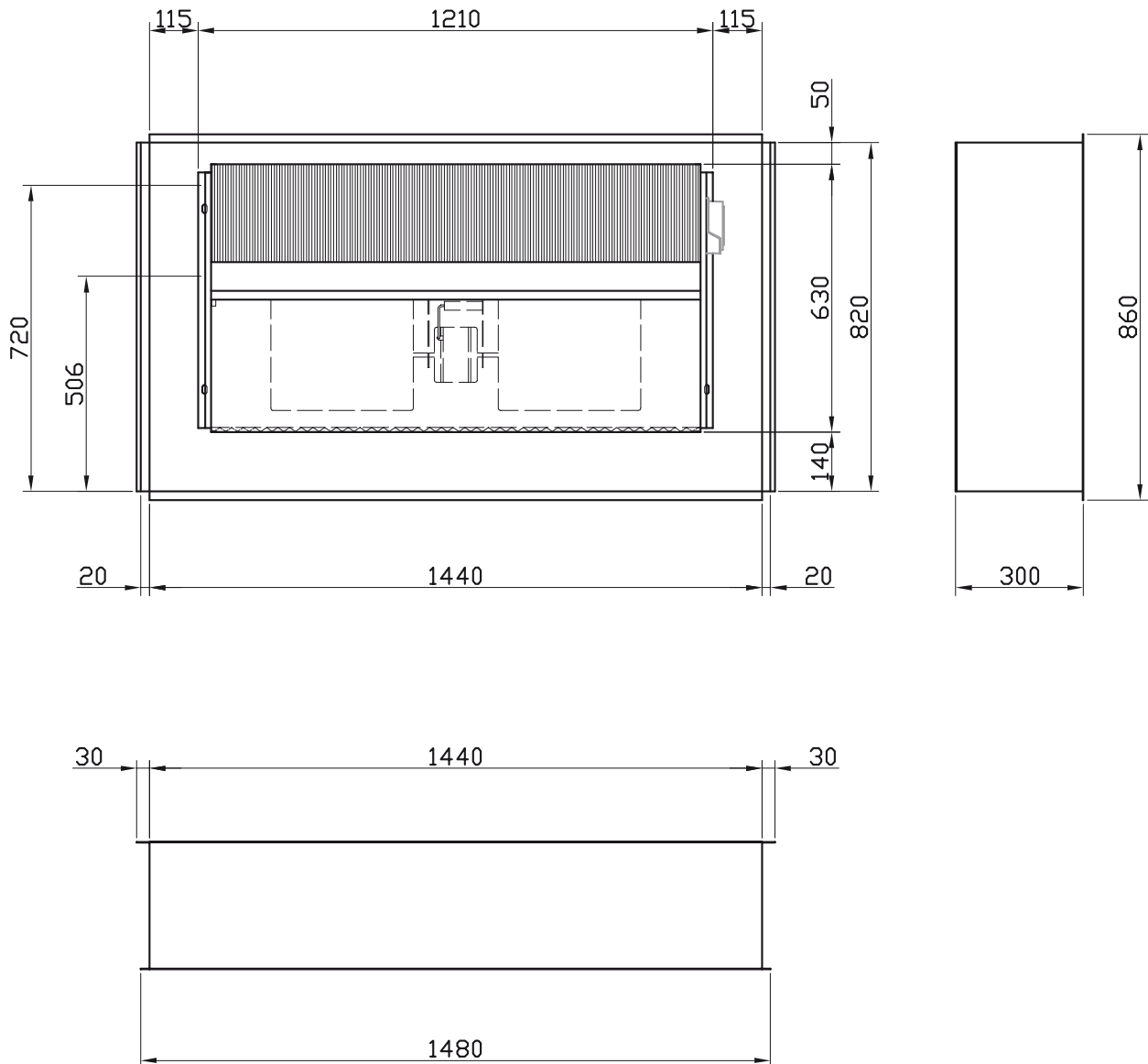


**VENTILCONVETTORE** Versione **IN** - Serie supermaxi 6  
**FAN COIL UNITS** Version **IN** - Series supermaxi 6

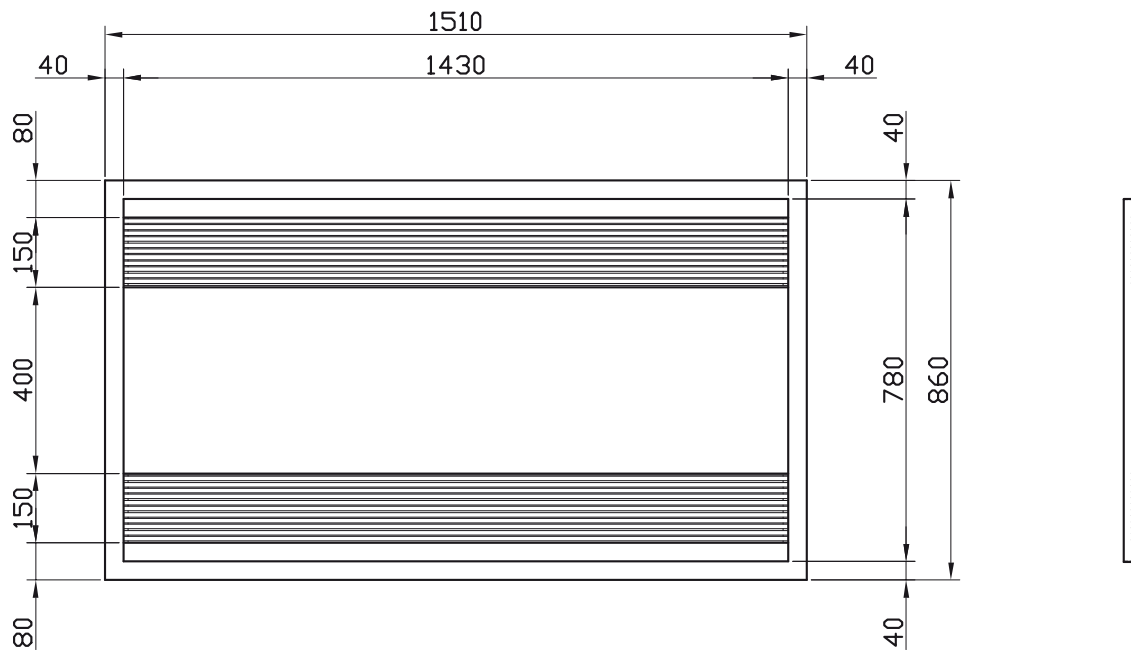
N.B. Tubi passaggio acqua da  $\frac{3}{4}$ " - Ø tubo scarico condensa = 16 mm  
N.B. Water connections are  $\frac{3}{4}$ " G female - diameter pipe condensate = 16 mm

I dati pubblicati possono essere modificati senza preavviso.  
The printed data could be modified without any notice.



**DIMA VENTILCONVETTORE** Versione **IN** - Serie supermaxi 6  
**FAN COIL UNITS** Version **IN** - Series supermaxi 6

I dati pubblicati possono essere modificati senza preavviso.  
The printed data could be modified without any notice.



**PANNELLO DI COPERTURA VENTILCONVETTORE** Versione **IN** - Serie supermaxi 6  
**FRONT PANEL FOR FAN COIL UNITS** Version **IN** - Series supermaxi 6

I dati pubblicati possono essere modificati senza preavviso.  
The printed data could be modified without any notice.